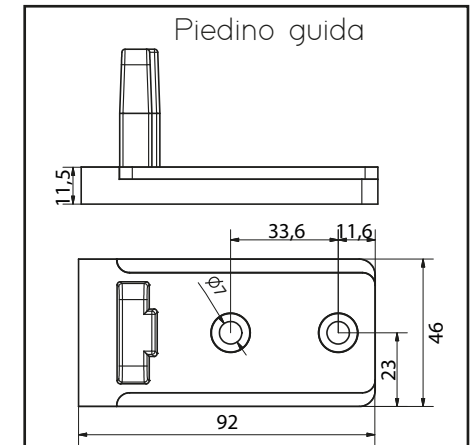
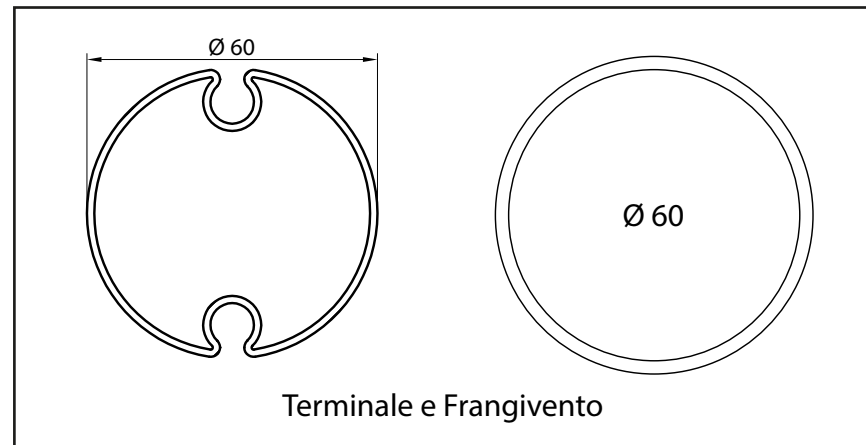
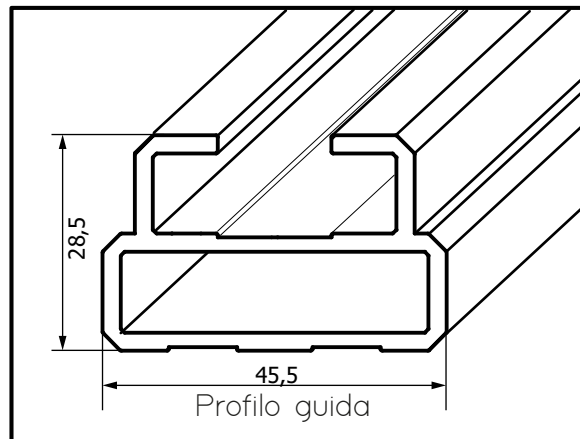
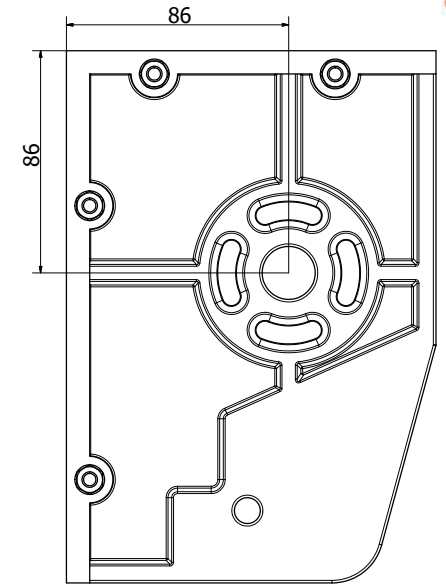
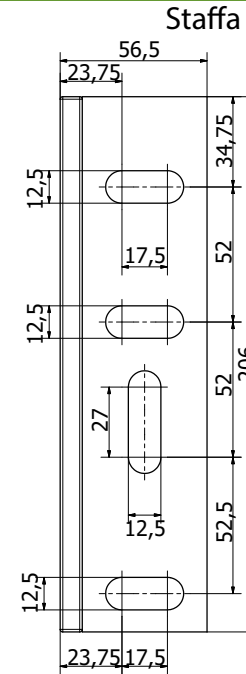
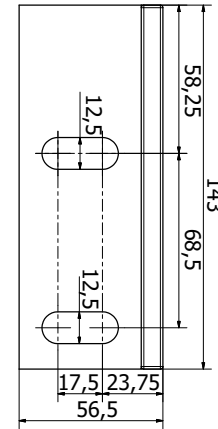
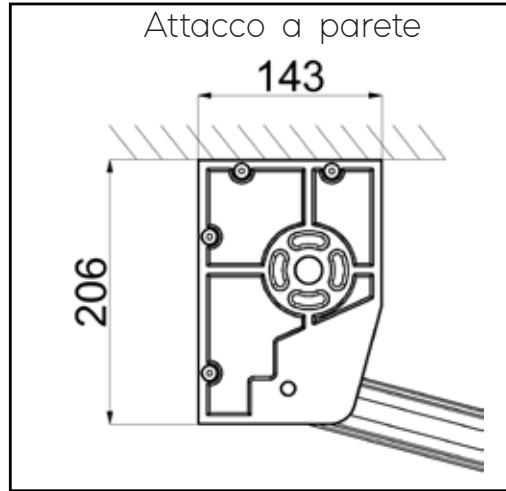
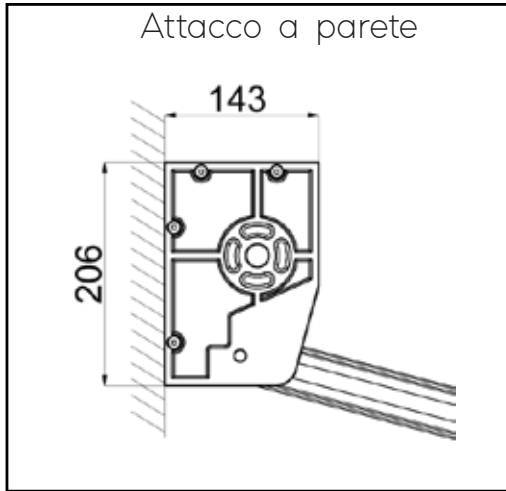




# TMT Singolo

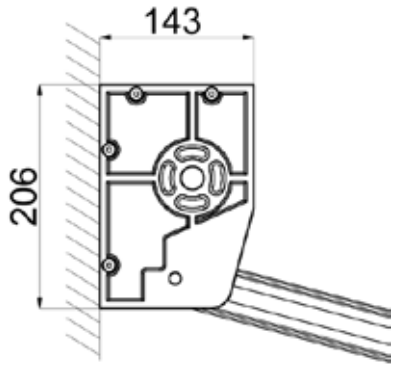


## Caratteristiche tecniche

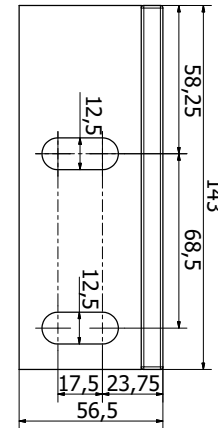
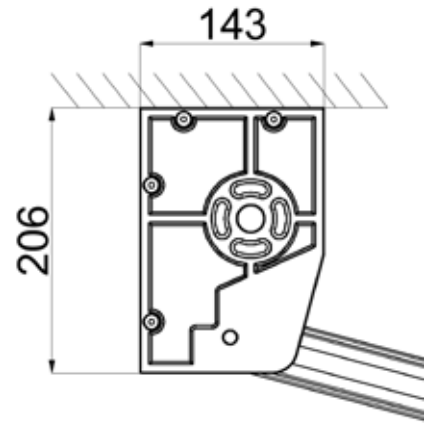


# TMT Accoppiato

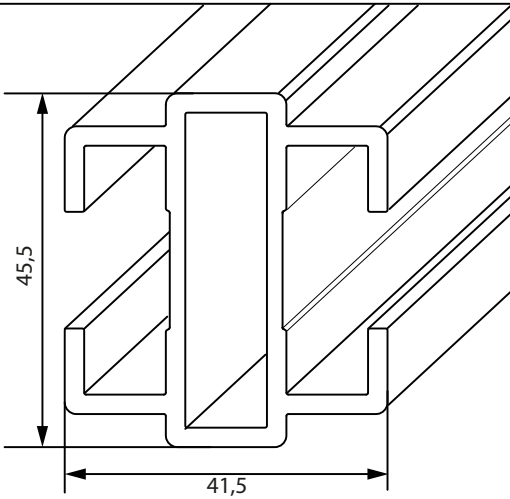
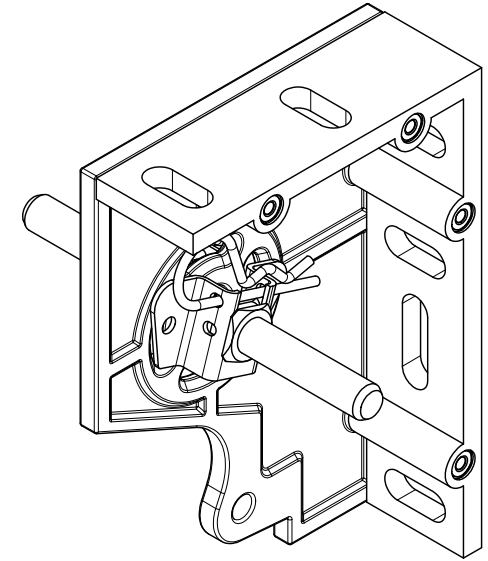
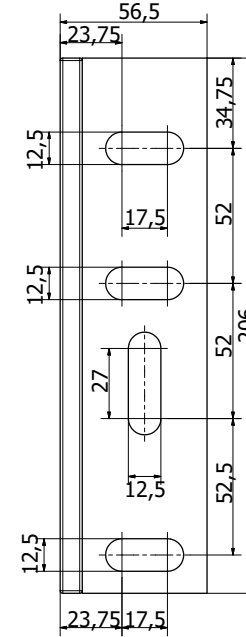
Attacco a parete



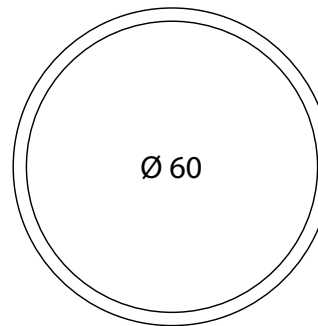
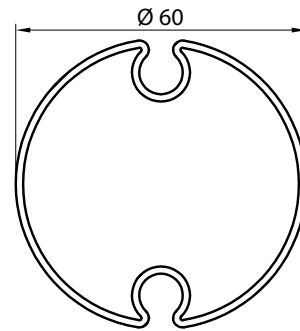
Attacco a parete



Staffa Parete Soffitto per accoppiate

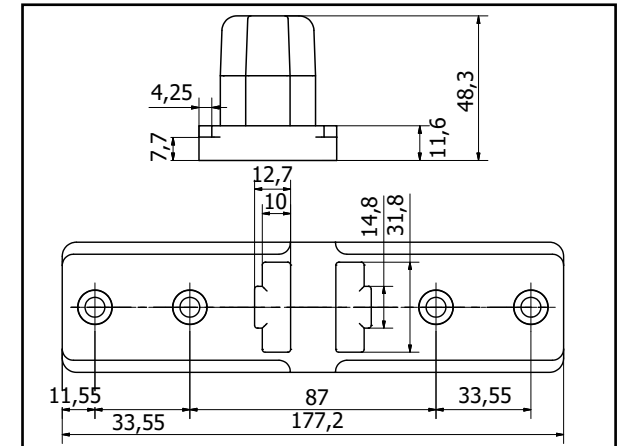


Profilo guida doppio



Terminale e Frangivento

Piedino guida doppia



## Caratteristiche tecniche

